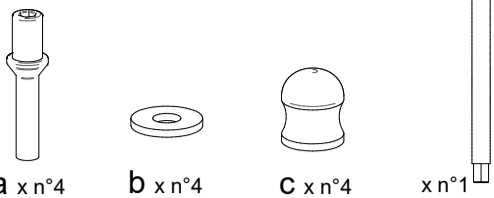


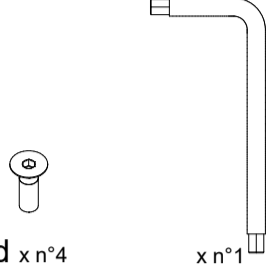
F-1359 015



a x n°4 b x n°4 c x n°4 x n°1

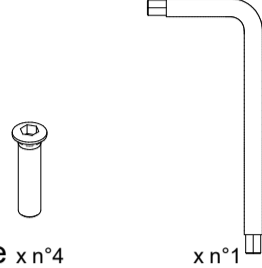
- I Prima di iniziare il montaggio, identificare tutti i componenti con l'aiuto delle istruzioni.
- GB Before starting to assembly, please identify all components .
- D Vor der montage, sind die Einzelteile anhand der Montageanleitung zu identifizieren.
- F Avant de débiter le montage, identifiez tous les composants a l'aide de la notice.
- E Antes de iniciar el montaje, identifique todos los componentes con ayuda de la nota.

F-1986 015 F



d x n°4 x n°1

F-1986 015 S



e x n°4 x n°1



- I Pezzo di ricambio.
- GB Spare part.
- D Ersatzteil.
- F Pièce en échange / s.a.v.
- E Repuesto

H-A 1986 02 00-0

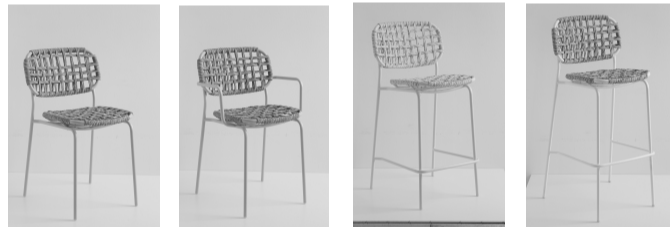
COMPANY WITH
MANAGEMENT SYSTEM
CERTIFIED BY DNV
ISO 9001 • ISO 14001



Calligaris S.p.A.
Via Trieste, 12
33044 Manzano - (UD) Italy
Tel. +39 0432 748211
calligaris.com

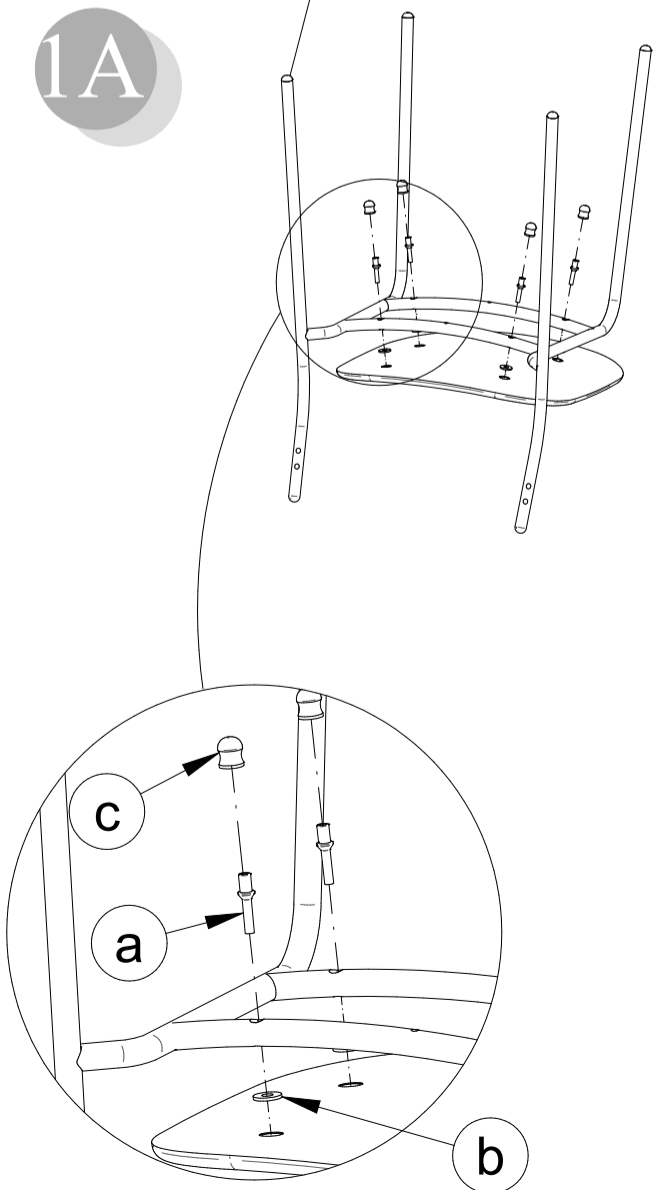


Copyright © Calligaris S.p.a. Tutti i diritti riservati - All right reserved



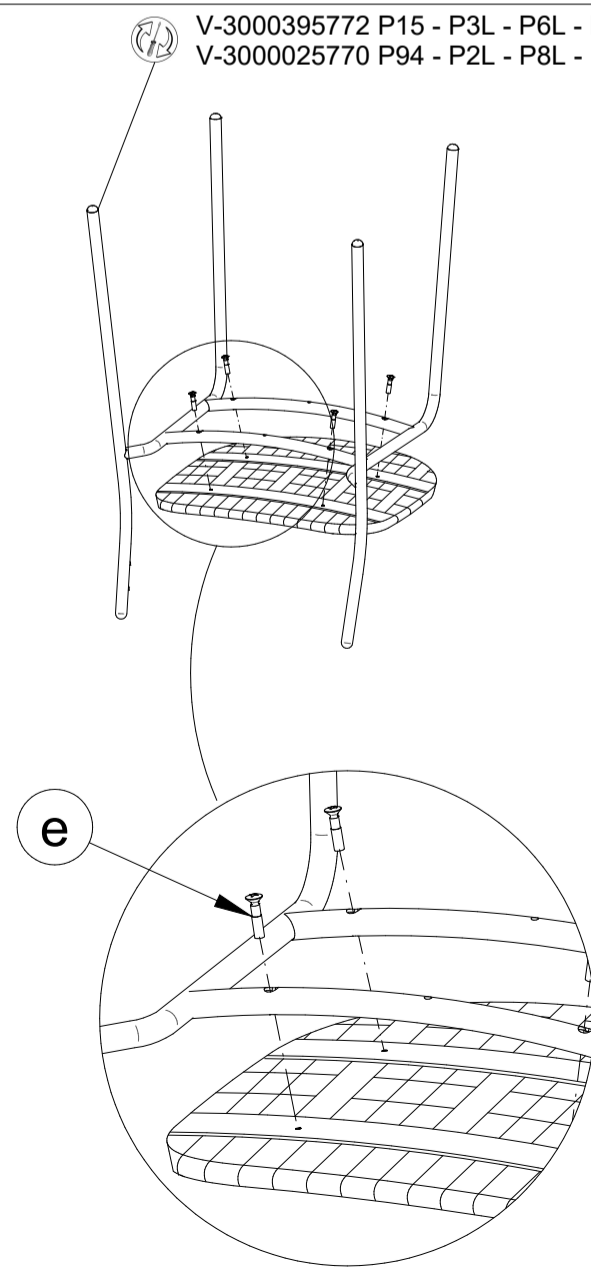
V-3000395772 P15 - P3L - P6L - P7L
V-3000025770 P94 - P2L - P8L - P9L

1A

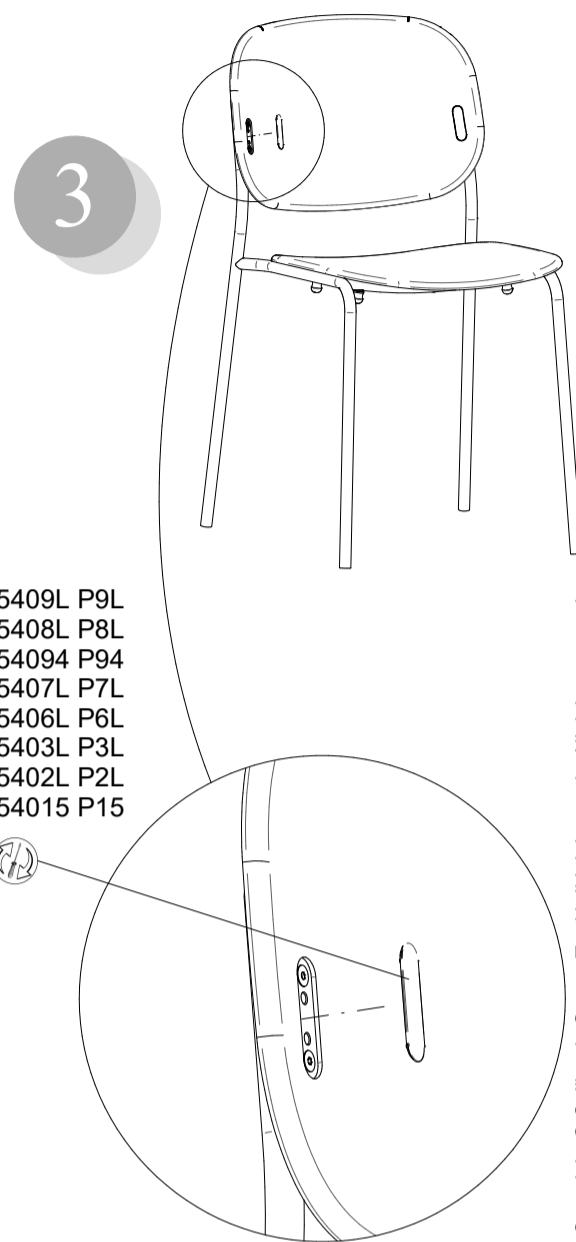
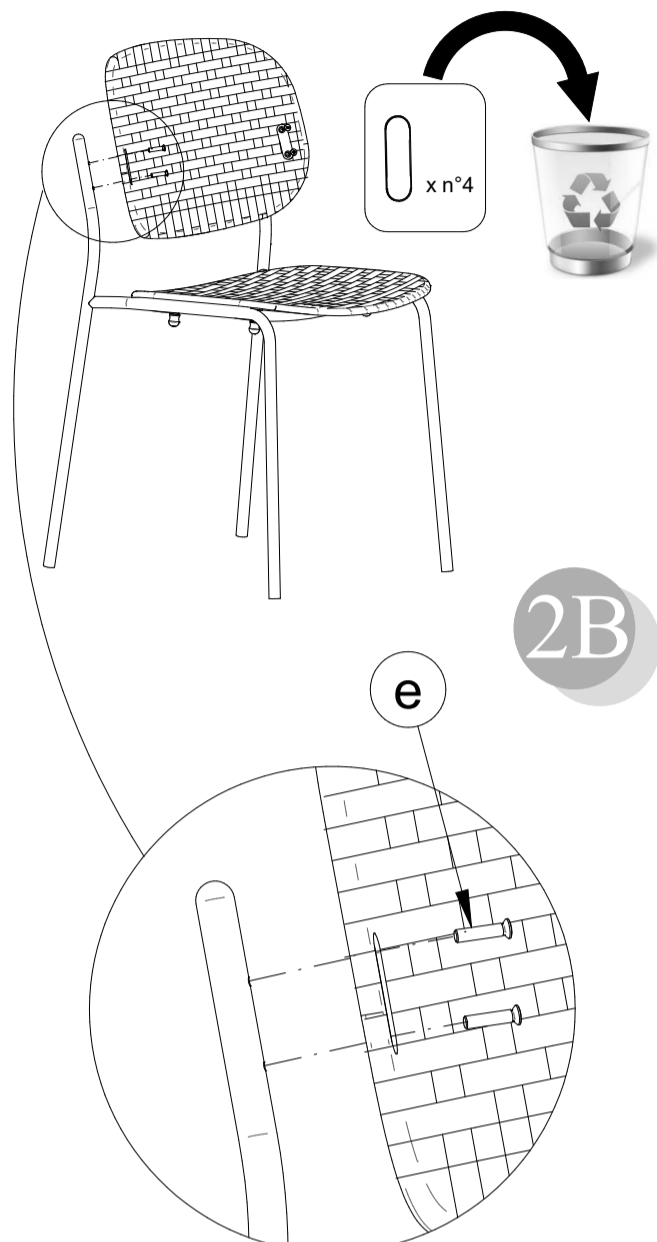
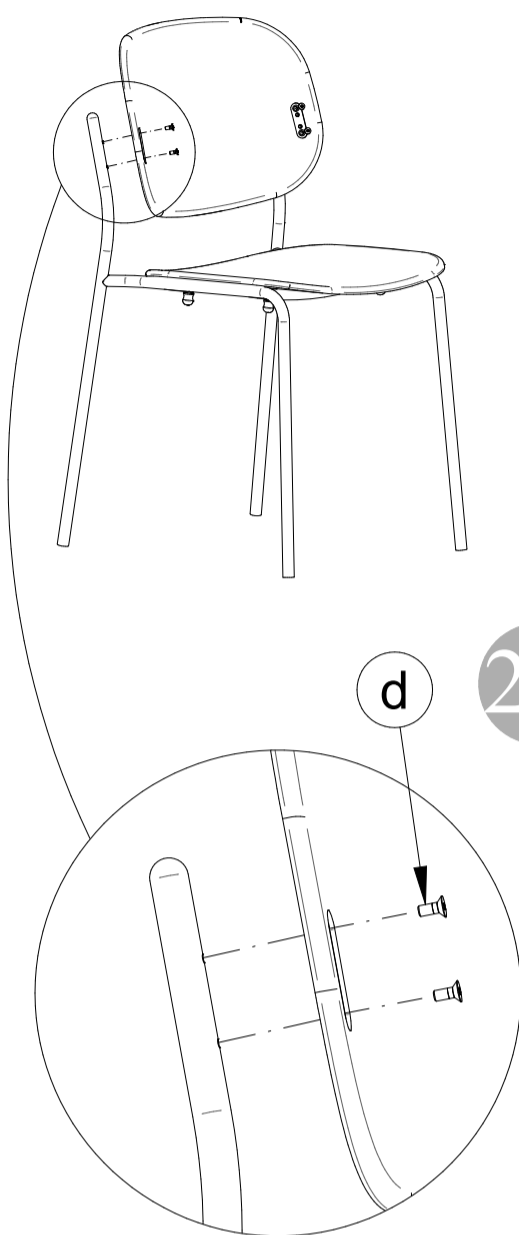
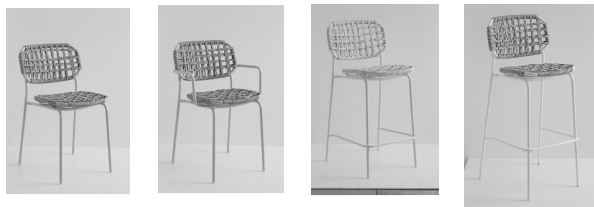


V-3000395772 P15 - P3L - P6L - P7L
V-3000025770 P94 - P2L - P8L - P9L

1B



Copyright © Calligaris S.p.a. Tutti i diritti riservati - All right reserved



V-300105409L P9L
V-300105408L P8L
V-3001054094 P94
V-300105407L P7L
V-300105406L P6L
V-300105403L P3L
V-300105402L P2L
V-3001054015 P15

COMUNICAZIONI AL CLIENTE

LA PRESENTE SCHEDA PRODOTTO DEVE ESSERE CONSEGNATA AL CLIENTE UNITAMENTE ALLA MERCE ACQUISTATA

Sgabello - Sedia (Fusto): 'Yo'

Modello: CB1986 - 1987 - 1991 - 1992

Materiali

Struttura in metallo opportunamente trattato per resistere all'ambiente esterno e vernici adatte a resistere ai raggi UV

Istruzioni d'uso

Per il montaggio fare riferimento alle relative istruzioni

Al fine di garantire la stabilità e la durata nel tempo dell'articolo, si consiglia di verificare periodicamente il corretto serraggio delle viterie

Il prodotto è adatto ad uso esterno

Se il prodotto viene utilizzato vicino al mare o a piscine, si consiglia un lavaggio periodico

Durante il periodo di non utilizzo, si consiglia di conservare il prodotto in ambiente asciutto e riparato

Lo sgabello - la sedia va utilizzato/a con le quattro gambe o la base appoggiate/a sempre sul pavimento

Non sedersi sulla spalliera

Non salire in piedi sullo sgabello - sulla sedia

Evitare la vicinanza alle fonti di calore

Per interventi di straordinaria manutenzione o di riparazione rivolgersi al rivenditore di fiducia

Una volta dismessi il prodotto od i suoi componenti non vanno dispersi nell'ambiente, ma conferiti ai sistemi pubblici di smaltimento rifiuti

Consigli di manutenzione

I liquidi rovesciati devono essere assorbiti immediatamente con un panno pulito e asciutto

Per la pulizia delle parti in metallo, utilizzare esclusivamente prodotti specifici

Per garantire la massima durabilità del prodotto e mantenere l'integrità della struttura di metallo nel tempo è necessario effettuare lavaggi con acqua dolce a bassa pressione almeno una volta al mese e detergere con un panno morbido. Non usare mai candeggina

Non usare prodotti abrasivi

La Calligaris S.p.a. declina ogni responsabilità derivante da un uso improprio dell'oggetto sopra descritto

CUSTOMER INFORMATION

THIS PRODUCT LIST MUST BE DELIVERED TO THE CUSTOMER TOGETHER WITH THE PURCHASED MATERIAL

Stool - Chair (Frame): 'Yo'

Model: CB1986 - 1987 - 1991 - 1992

Materials

Metal frame properly treated for outdoor use, with paints resisting UV rays

User instructions

Refer to the instructions for assembly

In order to guarantee stability and life of the article, periodically check that the screws are correctly tightened

The product is suitable for outdoor use

If the product is used near the sea or swimming pools, periodic washing is recommended

During the period of non-use, it is recommended to store the product in a dry and sheltered environment

The stool - the chair must be used with its four legs or its base resting on the floor at all times

Do not sit on the back

Do not stand on the stool - the chair

Please keep away from any heating source

For major maintenance or repairs, consult the retailer

Once the product or its components are no longer used, make sure that they are disposed of correctly through the public waste disposal services

Maintenance recommendations

Any spills should be wiped up immediately with a clean, dry cloth

To clean metal parts, use products that are specifically for metal

To ensure maximum durability of the product and maintain the integrity of the metal structure over time, it is necessary to wash with low pressure fresh water at least once a month and clean with a soft cloth. Never use bleach

Do not use abrasive products

Calligaris S.p.a. disclaims any responsibility deriving from incorrect use of the above mentioned object

MITTEILUNG AN DIE KUNDEN

DIE VORLIEGENDE KARTE MIT DEN TECHNISCHEN DATEN DES PRODUKTS IST DEM KUNDEN ZUSAMMEN MIT DEM EINGEKkauFTEN PRODUKT ZU ÜBERGEBEN

Treserhocker - Stuhl (Gestell): 'Yo'

Modell: CB1986 - 1987 - 1991 - 1992

Materialien

Für Outdoor Anwendung zweckdienliche, wetterbeständige Metallstruktur, und Lackierungen mit UV-Strahlen Schutz.

Gebrauchsanweisung

Zur Montage die entsprechende Gebrauchsanweisung konsultieren

Zur Gewährleistung der Stabilität und der Beständigkeit des Artikels, ist die regelmäßige Prüfung der korrekten Schraubenbefestigung ratsam

Das Produkt ist für die Außenanwendung geeignet

Wenn das Produkt in der Nähe des Meeres oder von Schwimmbädern verwendet wird, wird ein regelmäßiges Waschen empfohlen

Während der Nichtbenutzung wird empfohlen, das Produkt in einer trockenen und geschützten Umgebung zu lagern

Der Hocker - der Stuhl wird mit den vier ständig auf dem Boden aufliegenden Beinen, oder Sockel, verwendet

Setzen Sie sich nicht auf die Seitenteile

Steigen Sie nicht mit den Füßen auf den Hocker - den Stuhl

Von Wärmequellen fernhalten

Wenden Sie sich für außerordentliche Wartungsarbeiten oder Reparaturen an den Händler Ihres Vertrauens
Wenn das Produkt oder seine Komponenten keine Verwendung mehr findet, dann muß es entsprechend über öffentliche Müllsysteme entsorgt werden

Wartungshinweise

Verschüttete Flüssigkeiten müssen sofort mit einem sauberen und trockenen Tuch entfernt werden

Verwenden Sie zur Reinigung der Metallteile ausschließlich Produkte, die speziell für Metall geeignet sind

Um eine maximale Haltbarkeit des Produkts zu gewährleisten und die Unversehrtheit der Metallstruktur über einen längeren Zeitraum aufrechtzuerhalten, muss letztere mindestens einmal im Monat mit sauberem Wasser sanft abgespült und mit einem weichen Tuch gereinigt werden. Verwenden Sie niemals Bleichmittel.

Benutzen Sie keine Schleifmittel

Die Calligaris S.p.a. übernimmt keine Haftung bei unsachgemäßem Gebrauch des Produkts

COMMUNICATIONS AU CLIENT

LA FICHE PRODUIT DOIT ÊTRE REMISE AU CLIENT AVEC LA MARCHANDISE

Tabouret - Chaise (Structure): 'Yo'

Modèle: CB1986 - 1987 - 1991 - 1992

Matériaux

Structure en metal traité spécifiquement pour résister à un usage extérieur et vernis résistant aux UV

Instructions

Pour l'assemblage voir les instructions

Afin de garantir la stabilité et la durée de l'article il est conseillé de vérifier périodiquement le serrage des vis

Le produit est prévu pour l'extérieur

Si le produit est utilisé près de la mer ou des piscines, un lavage périodique est recommandé

Pendant la période de non-utilisation, il est recommandé de stocker le produit dans un environnement sec et abrité

La chaise et le tabouret doivent toujours être utilisés avec les quatre pieds ou la base bien appuyés au sol.

Ne pas s'asseoir sur le dossier

Ne pas monter sur le tabouret - la chaise avec les pieds

Eviter le contact avec les sources de chaleur

Pour toute intervention d'entretien extraordinaire ou de réparation, contacter le revendeur

A la fin de son utilisation, le produit ou ses éléments ne doivent pas être abandonnés dans l'environnement, mais déposés auprès des centres de traitement et d'élimination des déchets

Conseils d'entretien

Les liquides renversés doivent être absorbés immédiatement avec un chiffon propre et sec

Pour le nettoyage des parties en métal, utiliser exclusivement des produits spécifiques pour le métal

Pour assurer une durabilité maximale du produit et maintenir l'intégrité de la structure métallique dans le temps, il est nécessaire de laver à l'eau douce à basse pression au moins une fois par mois et de nettoyer avec un chiffon doux. N'utilisez jamais d'eau de Javel

Ne pas utiliser des produits abrasifs

Calligaris S.p.a. décline toute responsabilité en cas d'utilisation erronée de l'objet indiqué ci-dessus

COMUNICACIONES AL CLIENTE

LA FICHA DE PRODUCTO DEBE ENVIARSE AL CLIENTE JUNTO A LA MERCANCIA

Taburete - Silla (Cuerpo): 'Yo'

Modelo: CB1986 - 1987 - 1991 - 1992

Materialies

Estructura metálica adecuadamente tratada para resistir el ambiente externo y pinturas aptas para resistir los rayos UV

Instrucciones de uso

Para el montaje seguir las instrucciones al pie de la letra

Al fin de garantizar la estabilidad y la duración en el tiempo del artículo, se aconseja controlar periódicamente que los tornillos sean correctamente apretados

El producto es apto para el uso en exteriores

Si el producto se utiliza cerca del mar o piscinas, se recomienda un lavado periódico

Durante el período de no utilización, se recomienda almacenar el producto en un lugar seco y entorno protegido

El taburete - la silla deben ser utilizados con las cuatro patas o la base apoyadas siempre al suelo

No sentarse sobre el respaldo

No subirse de pie sobre el taburete - la silla

Rehuir las fuentes de calor

En caso de reparaciones o de mantenimiento extraordinario dirigirse al comercio vendedor

Cuando se desecha el producto utilizar los canales apropiados

Consejos de mantenimiento

Los líquidos derramados deben ser absorbidos inmediatamente con un paño limpio y seco

Para la limpieza de las partes metálicas, utilizar exclusivamente productos específicos para el metal

Para asegurar la máxima durabilidad del producto y mantener la integridad de la estructura metálica en el tiempo, es necesario lavar con agua dulce a baja presión al menos una vez al mes y limpiar con un paño suave. Nunca use lejía.

No usar productos abrasivos

Calligaris S.p.a. declina toda responsabilidad derivada de una utilización inapropiada de los objetos arriba descritos